

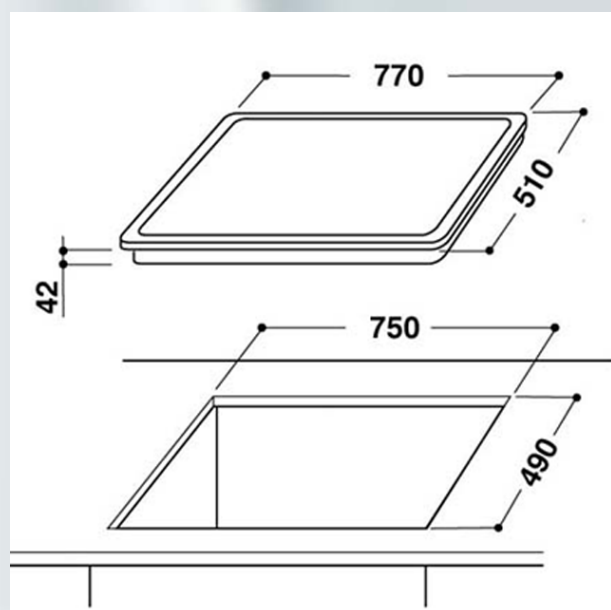


SENSING THE DIFFERENCE

## VARNÉ DESKY

elektrická

### AKT 892 BA



EAN kód	8003437815096
Kategorie	samostatná
Druh	sklokeramická

#### Vlastnosti

Provedení rámečku	zkosené hrany
Umístění ovládacího panelu	vpředu
Ovládání	dotykové
Počet varných zón	4
Počet Quickstar jednozónových	2
Počet Quickstar duozónových	2
Easytronic ovládání	ano
Hlavní vypínač	ano
Časovač	ano

#### Programy a volby

Nízkoteplotní funkce	ano
Jet Start - rychloohřev	ano
Dětská pojistka	ano
Indikace zůstatkového tepla	ano
Indikace zapnutého stavu	ano

#### Plotny

Přední levá plotna	rychlá
Průměr přední levé plotny	145 mm
Výkon přední levé plotny	1200 W
Zadní levá plotna	rychlá
Průměr zadní levé plotny	180 mm
Výkon zadní levé plotny	1800 W
Prostřední plotna	rychlá
Průměr prostřední plotny	14,5/25 mm
Výkon prostřední plotny	1200/1800 W
Prostřední duozóna	oválná
Prostřední pravá plotna	rychlá
Průměr prostřední pravé plotny	140/210 mm
Výkon prostřední pravé plotny	750/2100 W
Prostřední pravá duozóna	kruhová

#### Technické údaje

Rozměry (v x š x h)	46 x 770 x 510 mm
Rozměry s obalem (v x š x h)	130 x 860 x 605 mm
Rozměry otvoru pro zabudování (v x š x h)	42 x 750 x 490 mm
Hmotnost	12 kg
Hmotnost s obalem	14 kg
Maximální příkon	6900 W
Napětí	230 V
Frekvence	50 Hz
Proudová pojistka	3x 16 A
Doporučené připojení k síti	400V 3N ~ V
Čisticí škrabka	ano